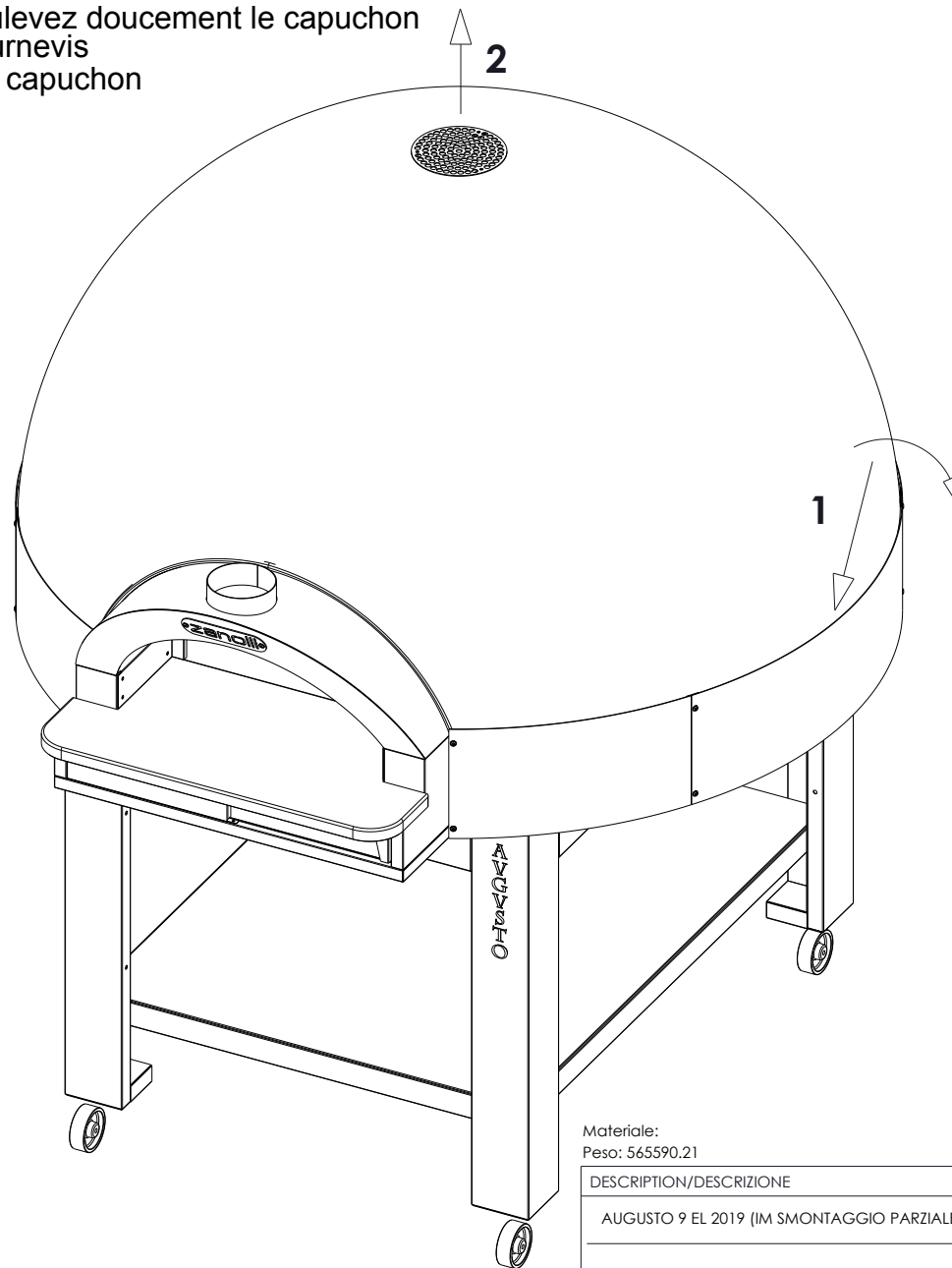


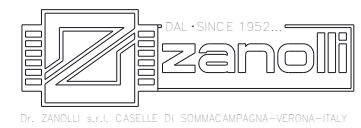
1-sollevare con delicatezza la calotta dal bordo laterale  
 per mezzo di un cacciavite / soulevez doucement le capuchon  
 de le bord latéral à l'aide d'un tournevis  
 2-rimuovere la calotta / retirer le capuchon



Materiale:  
 Peso: 565590.21

TOLLERANZE GENERALI	ISO 2768-cl	ISSUE/MODIFICA
---------------------	-------------	----------------

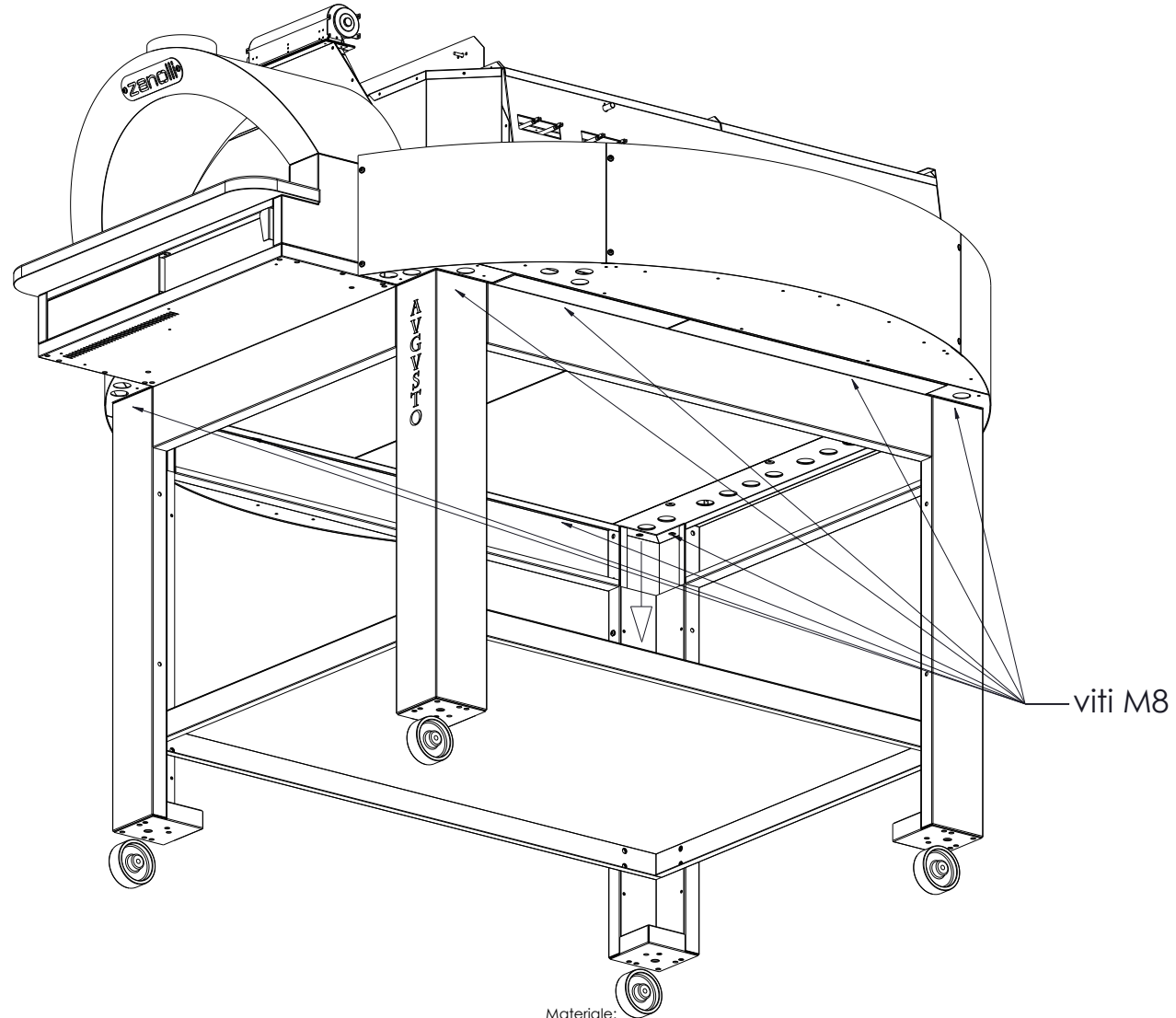
DESCRIPTION/DESCRIZIONE	
AUGUSTO 9 EL 2019 (IM SMONTAGGIO PARZIALE)	



DRAFTED/DISEGNATO	DATE/DATE	SCALE/SCALA	CODE/CODICE	SHEET/FOGLIO	APPROVED/APPROVATO	DATE/DATE
Camponogara	15/01/19	1:16	AUGUSTO 9 EL 2019 (IM SMONTAGGIO PARZIALE)	Farina Simone		15/01/19

This drawing is the property of dr. Zanolli s.r.l. It must not be disclosed, copied or used for production without its written authorization. Questo disegno è di esclusiva proprietà della ditta dr. Zanolli s.r.l. che ne vieta la copia e l'uso per la produzione, senza il proprio consenso scritto.

-svitare le 12 viti M8 e separare il modulo dal basamento /  
 dévisser les vis n°12 M8 et séparer le module du socle



Materiale:  
 Peso: 565590.21

TOLLERANZE GENERALI

ISO 2768-cl

ISSUE/MODIFICA

DESCRIPTION/DESCRIZIONE						
AUGUSTO 9 EL 2019 (IM SMONTAGGIO PARZIALE)						

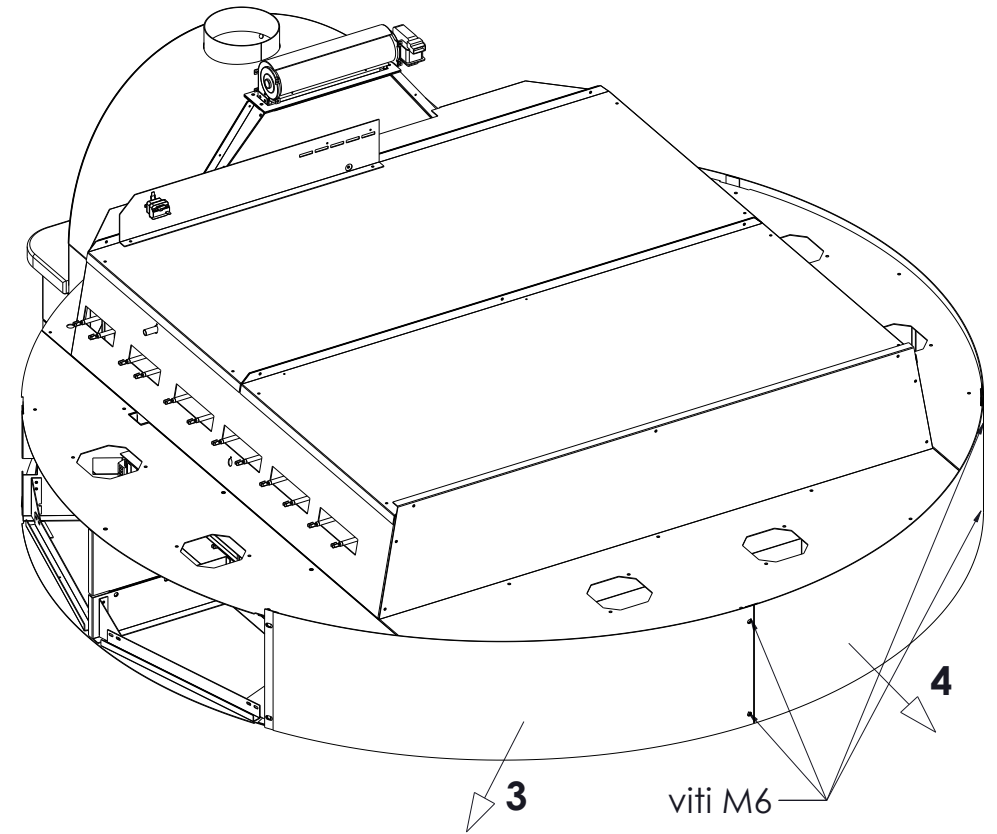
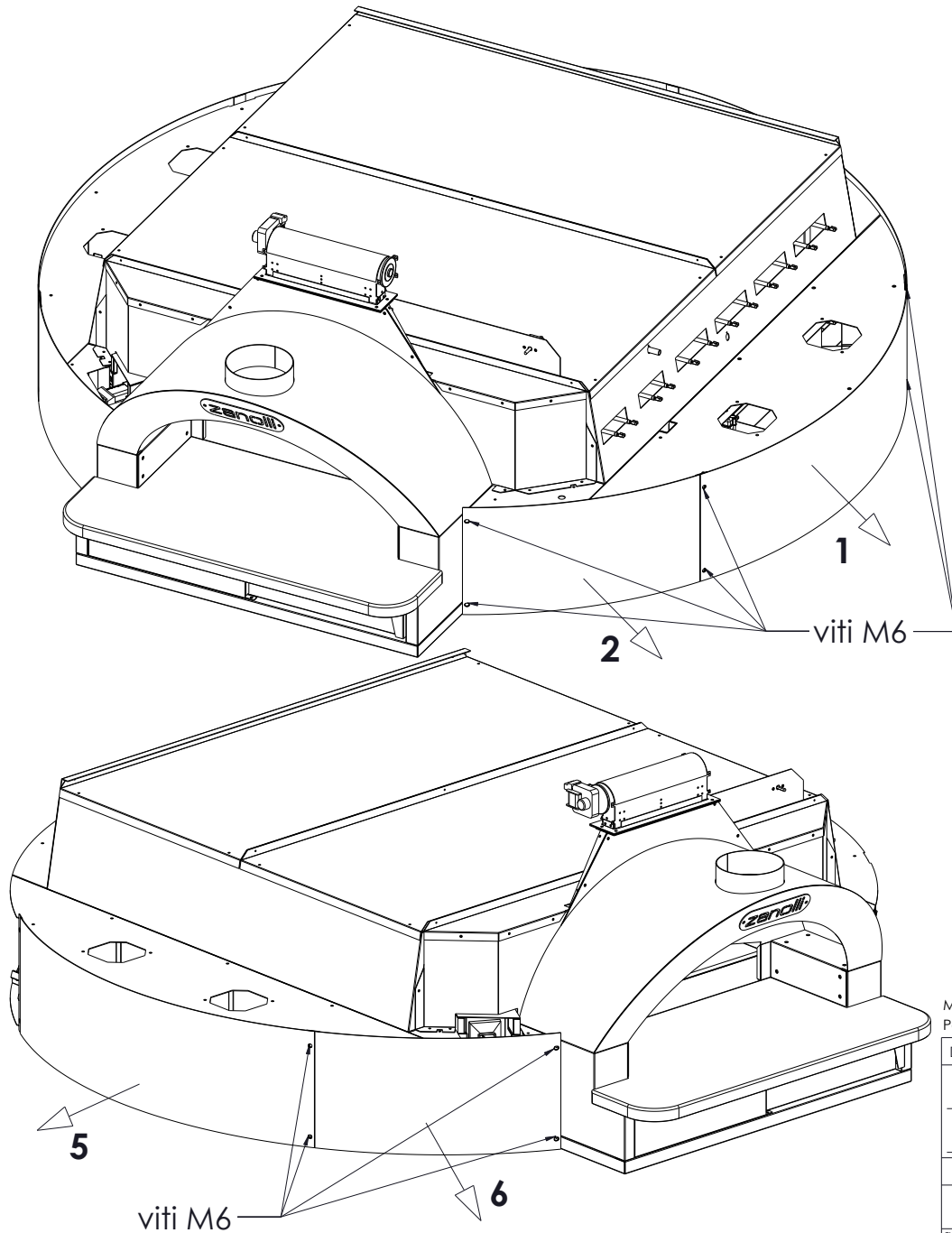


DRAFTED/DISEGNATO	DATE/DATE	SCALE/SCALA	CODE/CODICE	SHEET/FOGLIO	APPROVED/APPROVATO	DATE/DATE
Camponogara	15/01/19	1:15	AUGUSTO 9 EL 2019 (IM SMONTAGGIO PARZIALE)	2/3	Alina Simone	15/01/19

This drawing is the property of dr. Zanolli s.r.l. It must not be disclosed, copied or used for production without its written authorization.

Questo disegno è di esclusiva proprietà della ditta dr. Zanolli s.r.l. che ne vieta la copia e l'uso per la produzione, senza il proprio consenso scritto.

-rimuovere le fasce laterali in sequenza 1-2-3-4-5-6 svitando le viti M6 /  
retirer les bandes latérales dans l'ordre 1-2-3-4-5-6 en dévissant les vis M6



Materiale:  
Peso: 565590.21

TOLLERANZE GENERALI

ISO 2768-cl

ISSUE/MODIFICA

DESCRIPTION/DESCRIZIONE

AUGUSTO 9 EL 2019 (IM SMONTAGGIO PARZIALE)



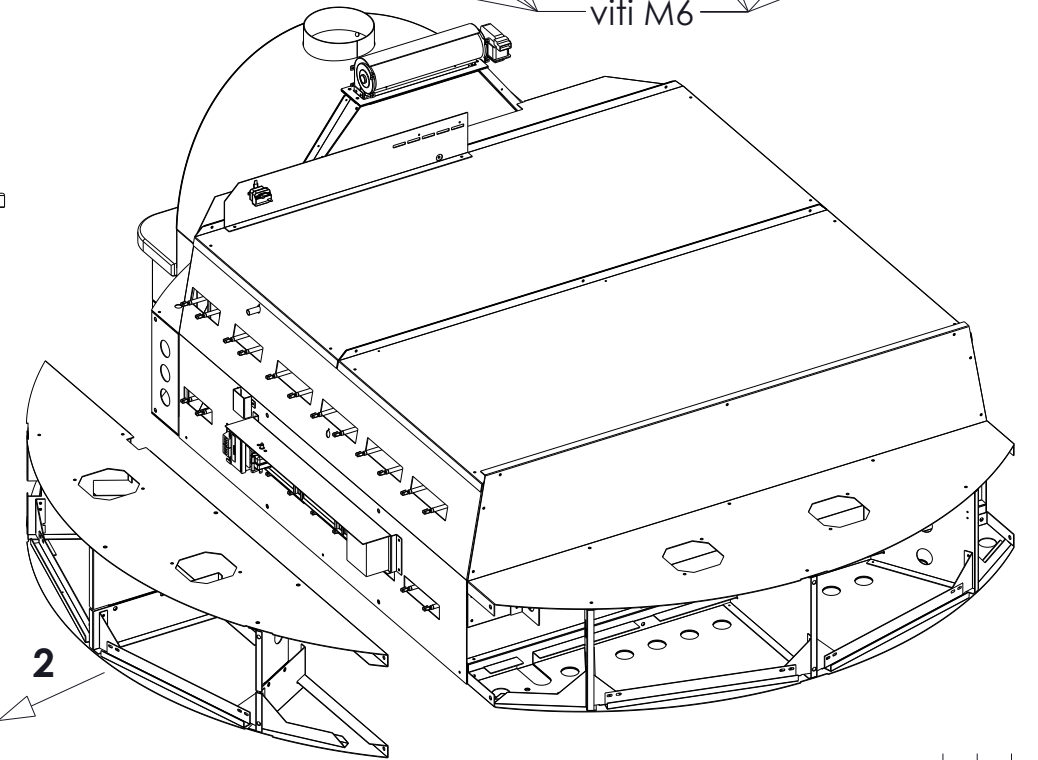
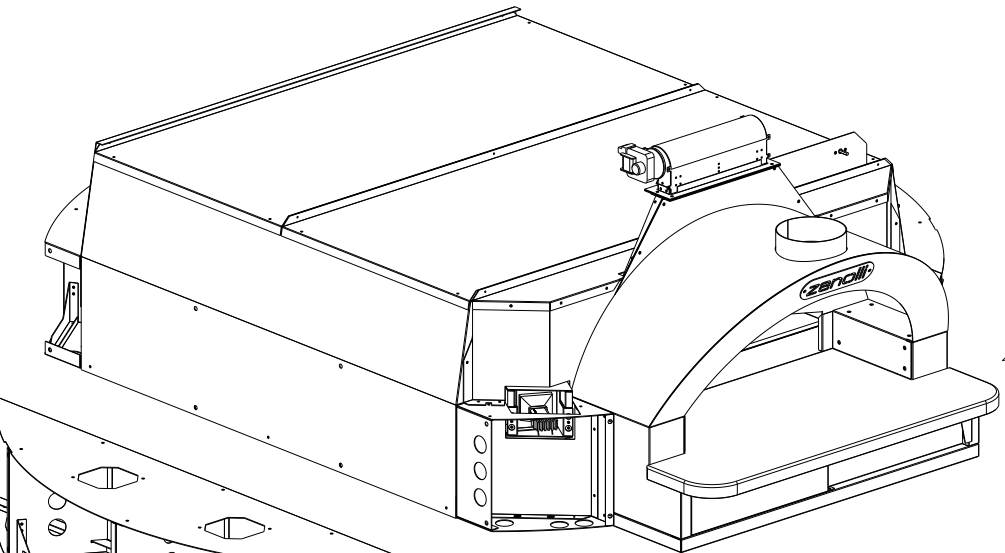
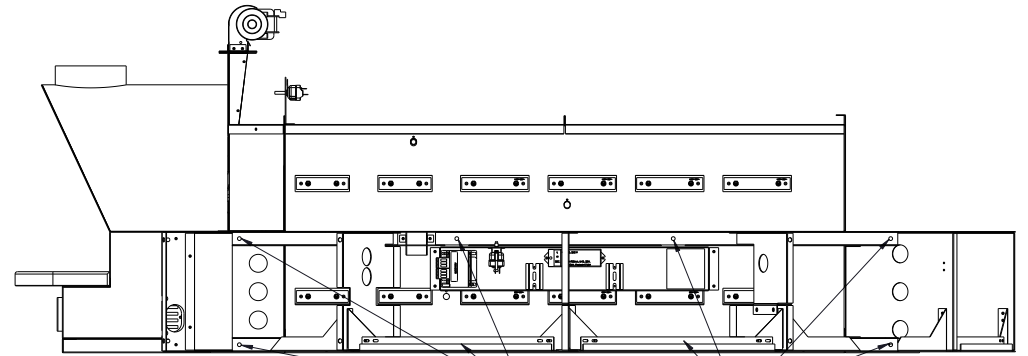
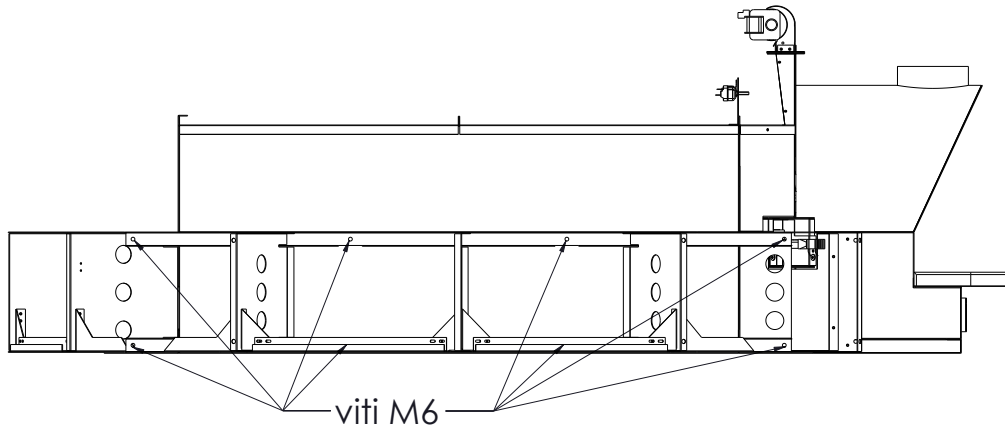
DR. ZANOLLI S.r.l. CASELLE DI SOMMACAMPAGNA-VERONA-ITALY

DRAFTED/DISEGNATO	DATE/DATE	SCALE/SCALA	CODE/CODICE	SHEET/FOGLIO	APPROVED/APPROVATO	DATE/DATE
Camponogara	15/01/19	1:15	AUGUSTO 9 EL 2019 (IM SMONTAGGIO PARZIALE)	5/3	Alina Simone	15/01/19

This drawing is the property of dr. Zanolli s.r.l. It must not be disclosed, copied or used for production without its written authorization.

Questo disegno è di esclusiva proprietà della ditta dr. Zanolli s.r.l. che ne vieta la copia e l'uso per la produzione, senza il proprio consenso scritto.

- 1- Retirer la demi-pièce centrale gauche en dévissant les vis n°8 M6 à l'aide d'une clé à douille
- 2- Retirer la demi-pièce centrale droite en dévissant les vis n°8 M6 à l'aide d'une clé à douille



Materiale:  
Peso: 565590.21

TOLLERANZE GENERALI

ISO 2768-cl

ISSUE/MODIFICA

DESCRIPTION/DESCRIZIONE

AUGUSTO 9 EL 2019 (IM SMONTAGGIO PARZIALE)



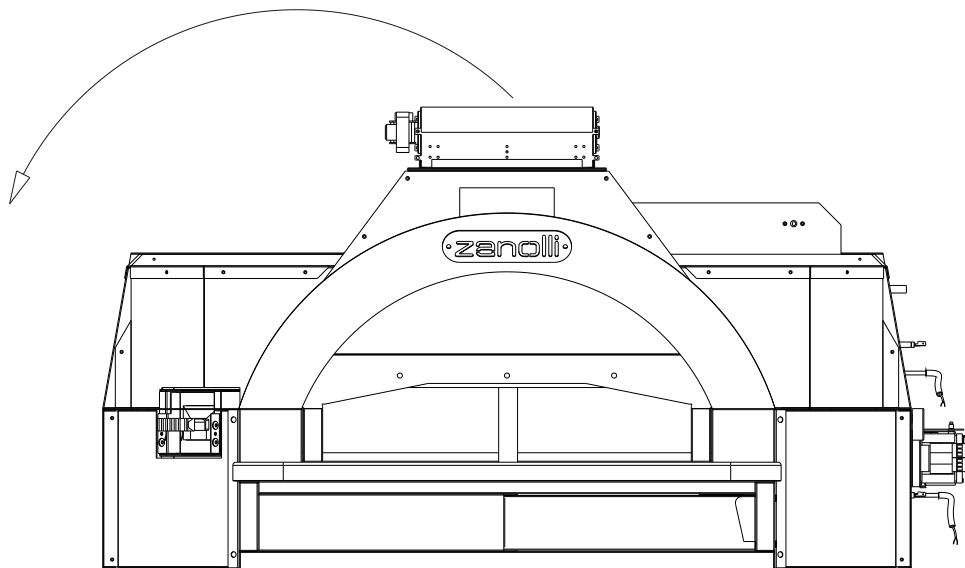
DR. ZANOLLI S.p.A. CASELLE DI SOMMACAMPAGNA-VERONA-ITALY

DRAFTED/DISEGNATO	DATE/DATE	SCALE/SCALA	CODE/CODICE	SHEET/FOGLIO	APPROVED/APPROVATO	DATE/DATE
Camponogara	15/01/19	1:15	AUGUSTO 9 EL 2019 (IM SMONTAGGIO PARZIALE)	4/1	Alina Simone	15/01/19

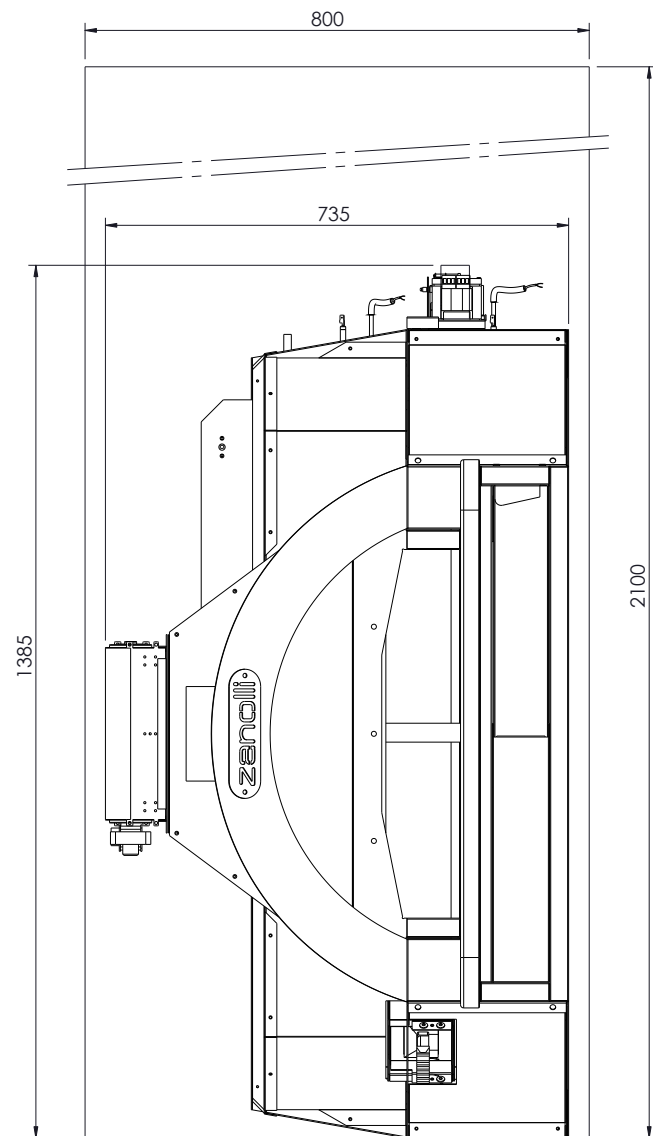
This drawing is the property of dr. Zanolli s.r.l. It must not be disclosed, copied or used for production without its written authorization.

Questo disegno è di esclusiva proprietà della ditta dr. Zanolli s.r.l. che ne vieta la copia e l'uso per la produzione, senza il proprio consenso scritto.

- Tourez le four de 90° dans le sens inverse des aiguilles d'une montre et placez-le sur le côté gauche
- Le four peut passer par une porte de dimensions passage minimum 80X210cm



vista frontale /  
vue de face



Materiale:  
Peso: 565590.21

TOLLERANZE GENERALI

ISO 2768-cl

ISSUE/MODIFICA

DESCRIPTION/DESCRIZIONE

AUGUSTO 9 EL 2019 (IM SMONTAGGIO PARZIALE)



DR. ZANOLLI s.r.l. CASELLE DI SOMMACAMPAGNA - VERONA - ITALY

DRAFTED/DISEGNATO	DATE/DATA	SCALE/SCALA	CODE/CODICE	SHEET/FOGLIO	APPROVED/APPROVATO	DATE/DATA
Camponogara	15/01/19	1:12	AUGUSTO 9 EL 2019 (IM SMONTAGGIO PARZIALE)	1	Elina Simone	15/01/19

This drawing is the property of dr. Zanolli s.r.l. It must not be disclosed, copied or used for production without its written authorization.

Questo disegno è di esclusiva proprietà della ditta dr. Zanolli s.r.l. che ne vieta la copia e l'uso per la produzione, senza il proprio consenso scritto.